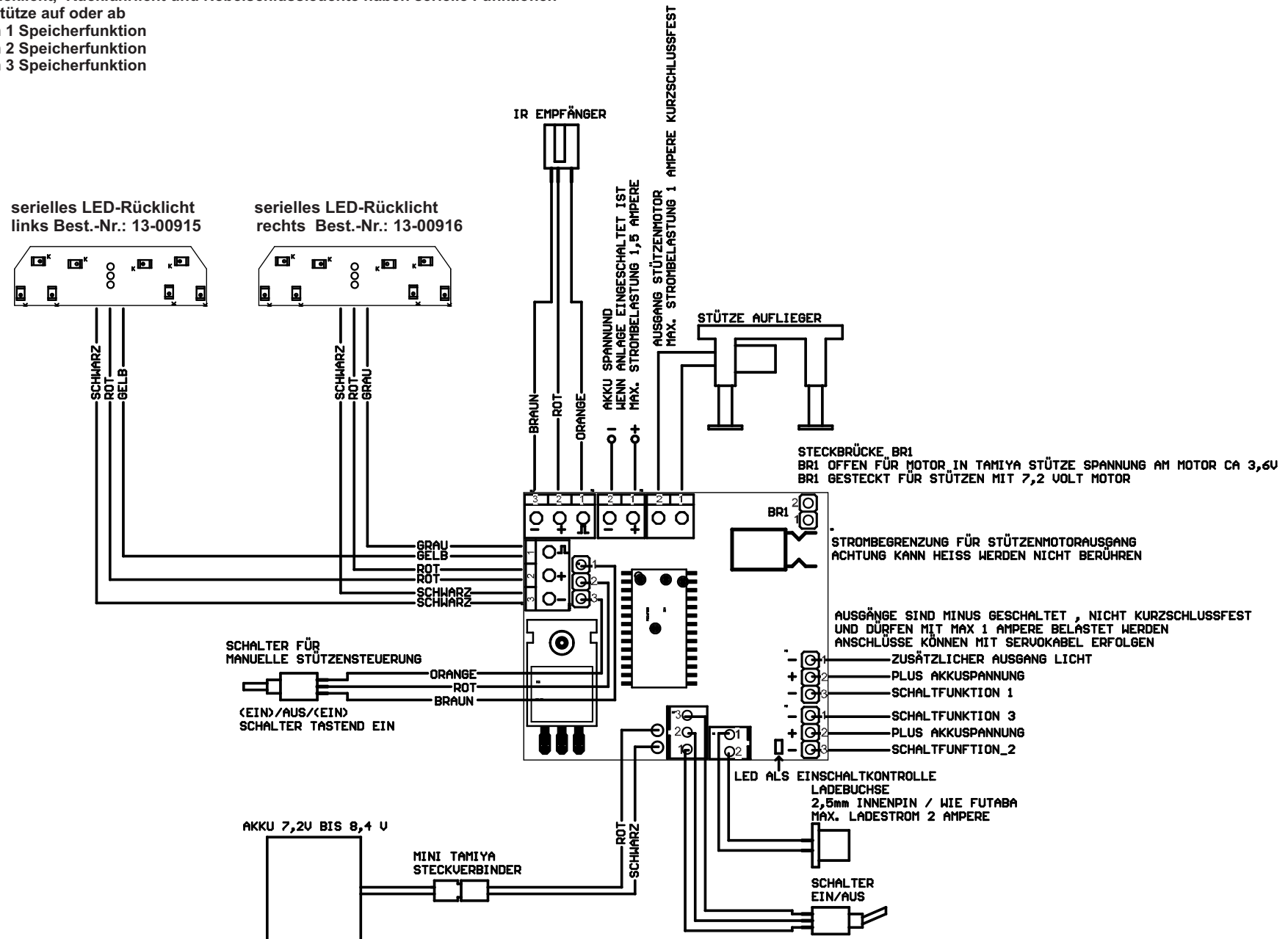


# Anschlussplan für den MM TXE-IR-Empfänger Best.-Nr.: 13-00411

## Version 1: mit Aufiegerstütze

Bremslicht, Rücklicht, Rückfahrlicht und Nebelschlussleuchte haben serielle Funktionen  
 Tastfunktion Stütze auf oder ab  
 Schaltfunktion 1 Speicherfunktion  
 Schaltfunktion 2 Speicherfunktion  
 Schaltfunktion 3 Speicherfunktion

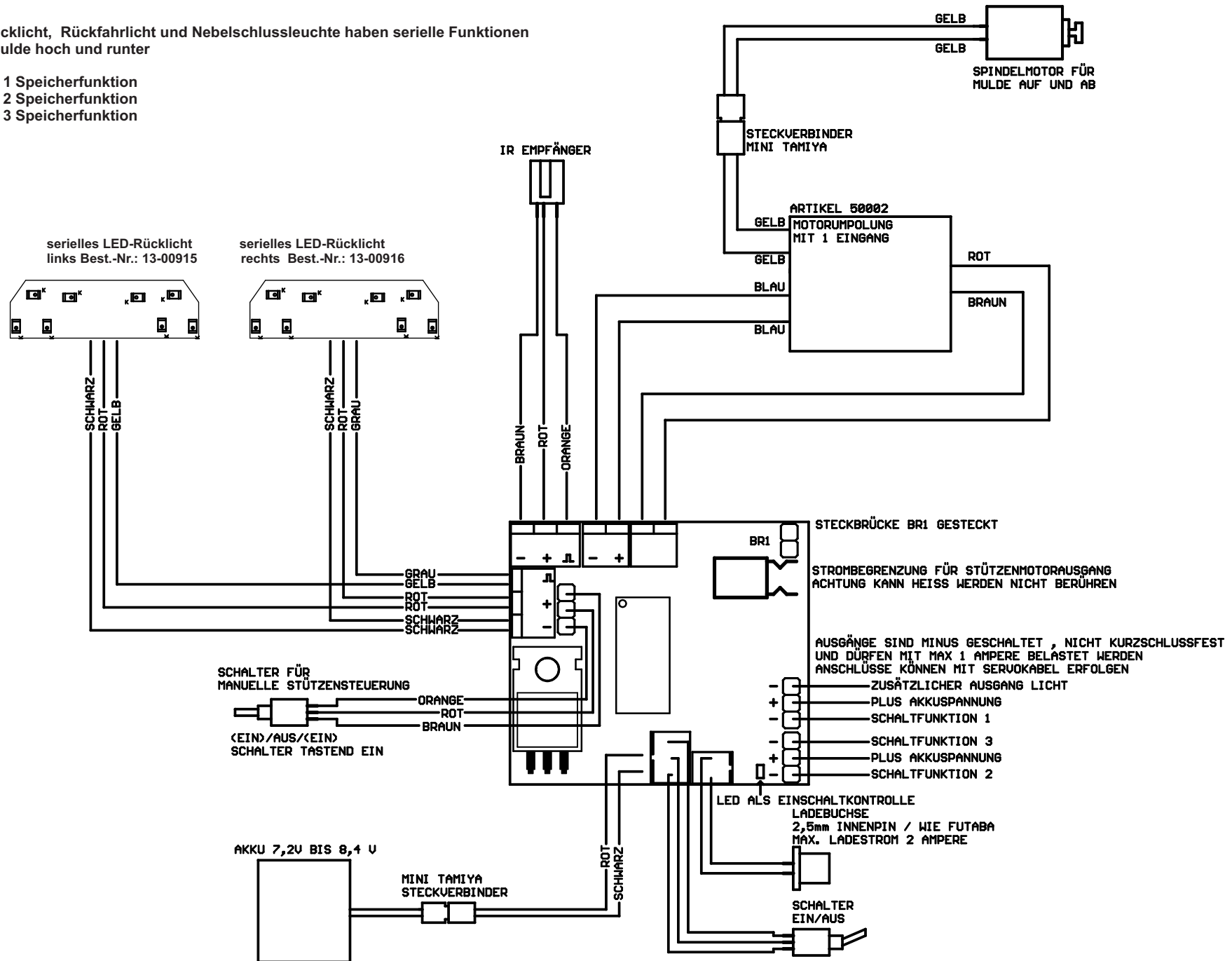


# Anschlussplan für den MM TXE-IR-Empfänger Best.-Nr.: 13-00411

## Version 2: mit Motor für Kippmulde

Bremslicht, Rücklicht, Rückfahrlicht und Nebelschlussleuchte haben serielle Funktionen  
Tastfunktion Mulde hoch und runter

Schaltfunktion 1 Speicherfunktion  
Schaltfunktion 2 Speicherfunktion  
Schaltfunktion 3 Speicherfunktion



# Anschlussplan für den MM TXE-IR-Empfänger Best.-Nr.: 13-00411

## Version 3: mit Aufiegerstütze und Motor für Kippmulde

Bremslicht, Rücklicht, Rückfahrlicht und Nebelschlussleuchte haben serielle Funktionen  
Tastfunktion Stütze auf oder ab

Schaltfunktion 1 Speicherfunktion  
Schaltfunktionen 2 und 3 Mulde hoch und runter

